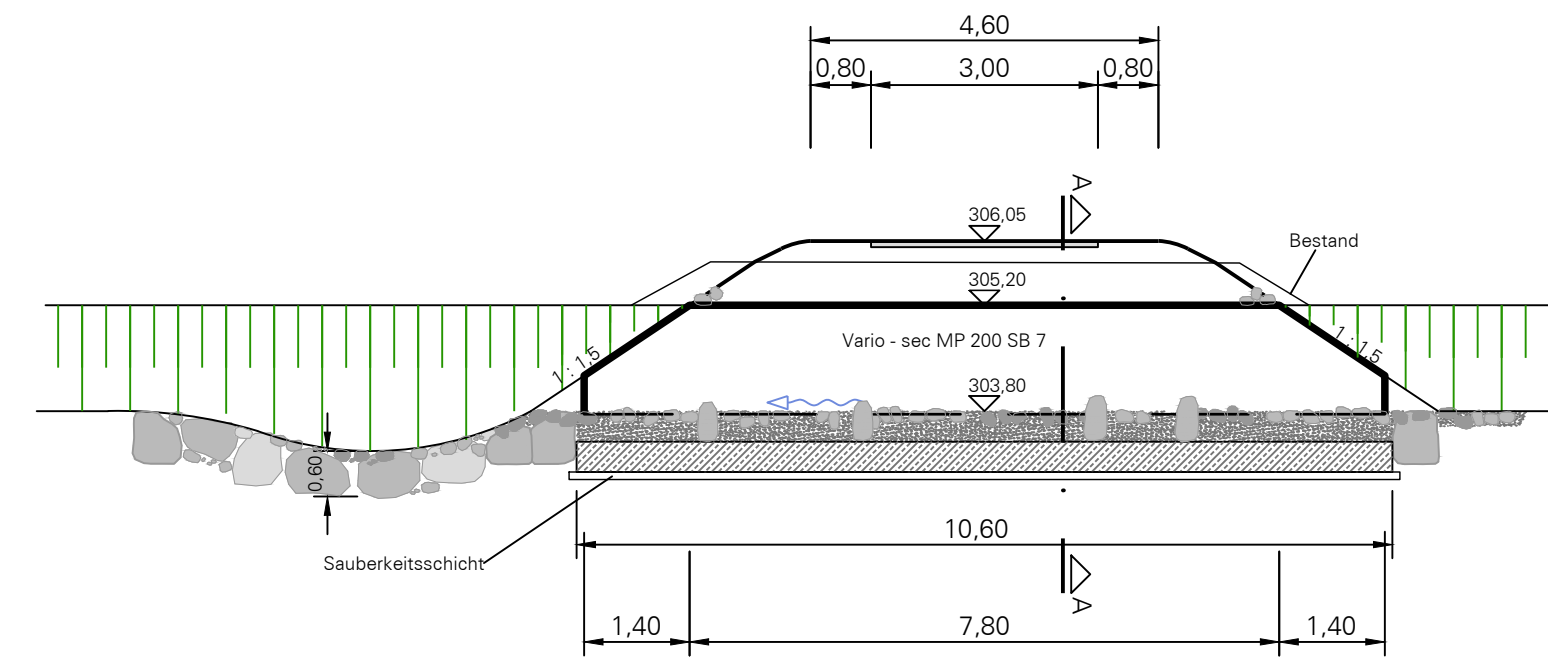
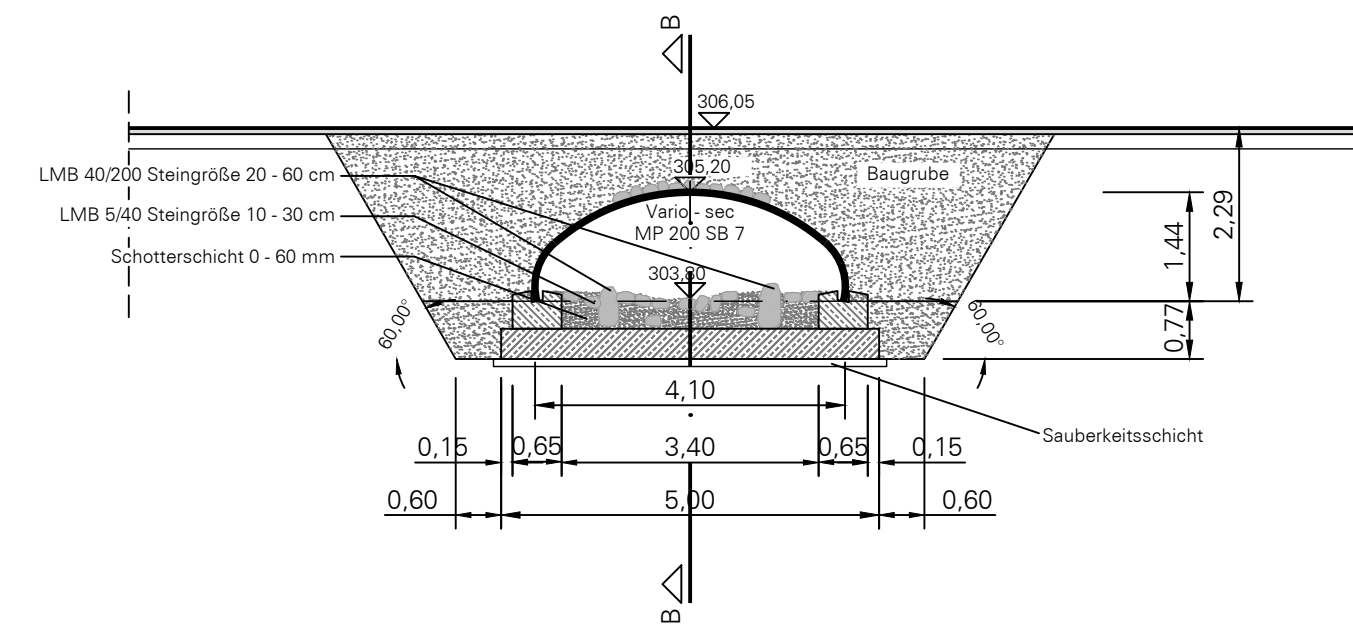


Gründung und Bauwerksabmessungen sind gem. des Bodengutachtens und der statischen Berechnung festzulegen.

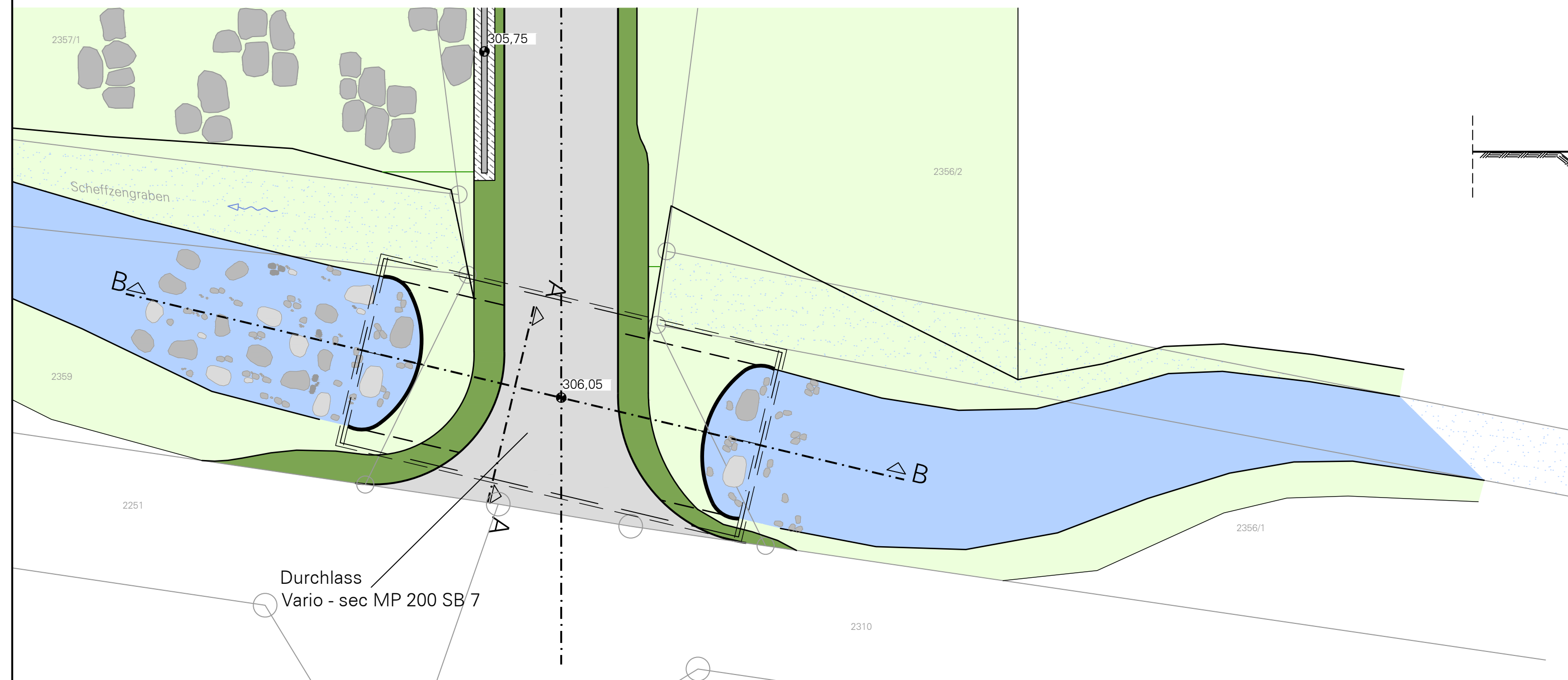
Schnitt B - B



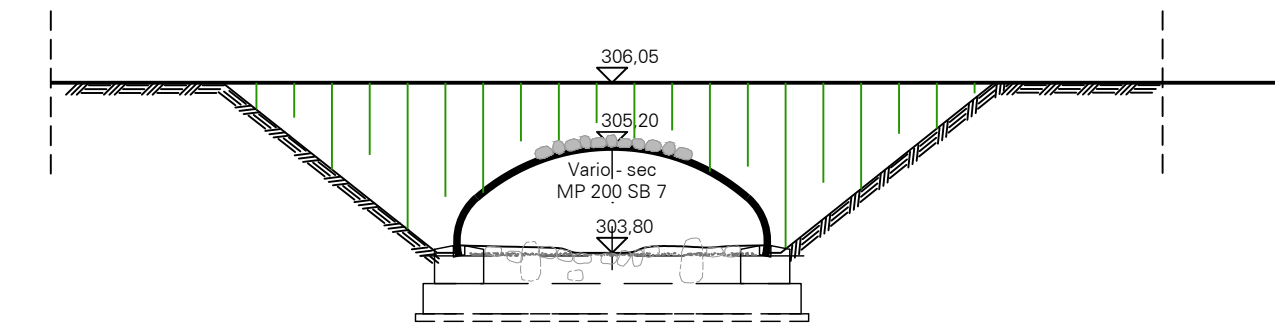
Schnitt A - A



Draufsicht



Ansicht



Genehmigungsplanung

Index	Datum	Änderung	Gezeichnet	Bearbeitet

INROS LACKNER
 Berater, Planer, Architekten, Ingenieure
 An der Raumfabrik 34
 76227 Karlsruhe-Durlach
 Tel.: +49 (0) 721 - 530 88 - 000
 Fax: +49 (0) 721 - 530 88 - 017
 info@inros-lackner.de
 www.inros-lackner.de

Im Auftrag von:
 Herzog+Partner GmbH,
 Büro Würth
 Herzog+Partner

Name	Datum	Unterschrift	Datei:	9050_6650bw02-G1
Gezeichnet B. Pletzer	06.04.2021	<i>B. Pletzer</i>	Blattgröße:	84,0 x 42,0
Bearbeitet M. Haug	06.04.2021	<i>M. Haug</i>	Projekt-Nr.:	19-9050
Geprüft M. Haug	06.04.2021	<i>M. Haug</i>	Plan-Nr.:	2

Auftraggeber:
**Zweckverband
 Hochwasserschutz Scheffzental**

Projekt:
Hochwasserschutz Scheffzental

Darstellung:
**Durchlassbauwerk
 Oberes Scheffzental**

Ditzingen, den:	Höhensystem: DHH 12 Status 130	Maßstab: 1 : 100	Plan-Nr.: Plan 6.2
-----------------	--------------------------------------	---------------------	-----------------------